

มาตรฐาน ปลั๊กพ่วง ฉบับใหม่ล่าสุด

ตั้งแต่วันที่ 24 กุมภาพันธ์ 2561 สมอ.ได้ออกมาตรฐานปลั๊กพ่วงฉบับใหม่ล่าสุดคือ มอก.2432-2555 และบังคับใช้เรียบร้อยแล้ว แต่สำหรับปลั๊กพ่วงที่ผลิตออกมาแล้ว ยังอนุโลมให้จำหน่ายได้จนกว่าสินค้าจะหมดและจะเริ่มบังคับห้ามผลิต, ห้ามจำหน่ายจริงจัง หลังจากวันที่ออกประกาศ 1 ปี หากผู้ใดฝ่าฝืน ก็จะมี

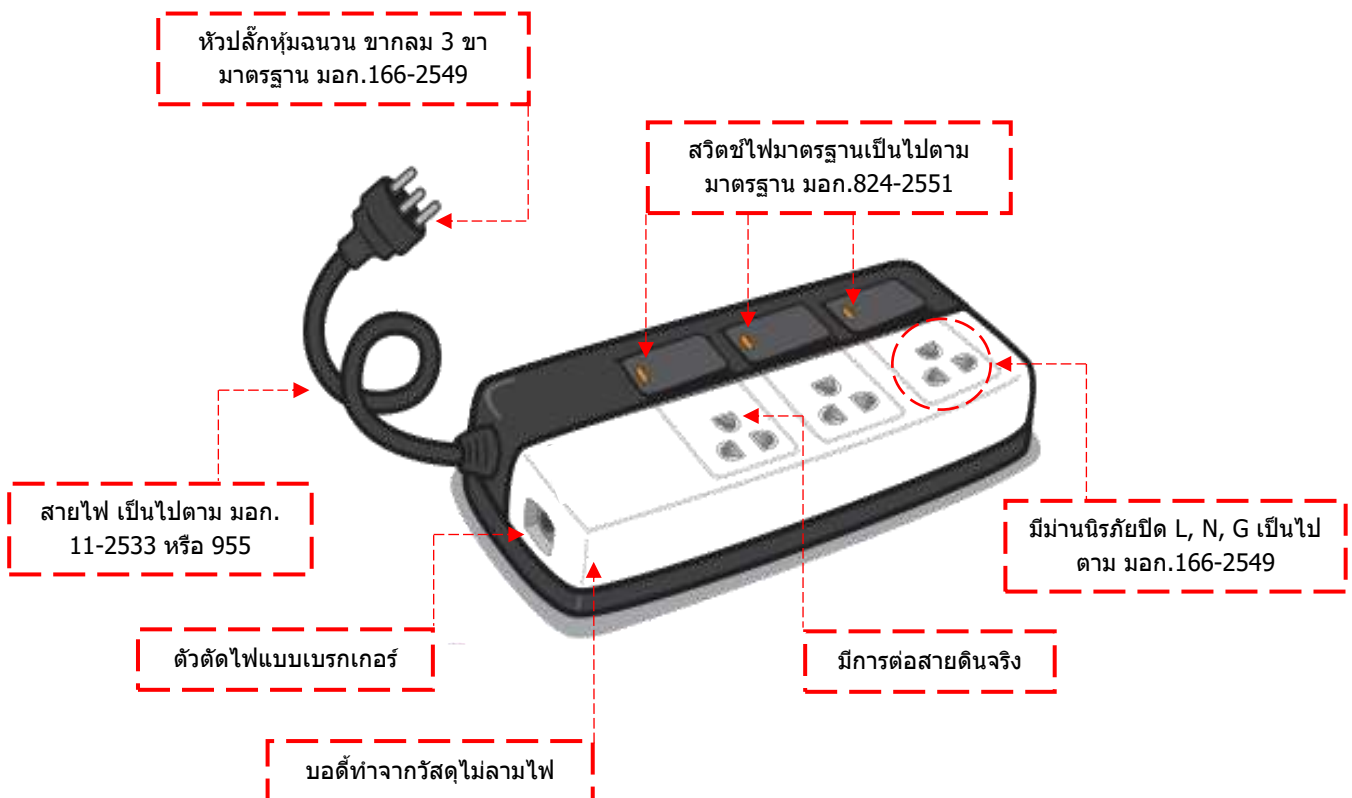
บทลงโทษต่อไป

ดังนั้นปลั๊กพ่วงที่ผลิต หรือนำเข้า หลังวันที่ 24 กุมภาพันธ์ 2561 จะต้องเป็นหัวปลั๊กแบบ 3 ขา มอก.166-2549 เท่านั้น ถ้านอกเหนือจากนี้ถือว่าไม่ผ่าน มอก.และผิดกฎหมาย (เป็น มอก.บังคับ)

หลังจากที่มีปัญหาไฟไหม้ อันเป็นสาเหตุมาจากปลั๊กพ่วง มากมาย



มาตรฐานปลั๊กพ่วง มอก.2432-2555



ทำไม เราถึงต้องทราบ ในข้อกำหนดนี้ ?

เพราะว่าปลั๊กพวง หรือที่เราเรียกกันว่าปลั๊กสามตานั้น มีใช้กันอย่างแพร่หลายในไทยจำนวนมากและวัสดุ หรืออุปกรณ์บางอย่าง เป็นอันตรายต่อการใช้งาน ทำให้เกิดปัญหาไฟไหม้อยู่บ่อยครั้ง ทาง สมอ. จึงออกมาตรฐานใหม่ขึ้นมา เพื่อลดอันตรายที่จะเกิดขึ้นในอนาคต ดังนั้นผู้ใช้งาน ควรจะต้องมีความรู้ในการเลือกใช้งาน ให้เกิดความปลอดภัยสูงสุด โดยมีขั้นตอนในการสังเกตดังนี้

1. ต้องมีสัญลักษณ์มาตรฐาน มอก.2432-2555 เท่านั้น
2. ขอบข่ายการใช้คือมากกว่า 50V แต่ไม่ถึง 440V
3. ขอบข่ายของแอมแปร์ห้ามมากกว่า 16A (แอมป์)
4. วัสดุที่ผลิตควรเป็นโพลีคาร์บอเนต คุณภาพสูงไม่ติดไฟ
5. หัวปลั๊กต้องใช้เป็นแบบ 3 ขา
6. ตัวเต้ารับ ต้องมีสวิตช์ เปิด-ปิด และเป็นเบรกเกอร์ในตัว
7. ตัวเต้ารับควรมีมันเปิด-ปิดช่อง ตาม มอก.166-2549
8. สายไฟต้องเป็นไปตามมาตรฐาน มอก.11-2553 หรือมาตรฐานอื่นที่สอดคล้องกับ มอก.955

1. สำหรับผู้ค้าและผู้ขาย ?

หลังจาก มอก. ปลั๊กพวงมีผลบังคับใช้สินค้าสต็อกเก่า สามารถจำหน่ายได้จนหมด แต่ห้ามนำเข้าสต็อกใหม่ หรือห้ามผลิตใหม่ถ้าไม่ได้รับตราเครื่องหมาย มอก.หากพบว่ามีกรกระทำผิดจะถูกลงดำเนินคดีทางกฎหมายทันที สำหรับบทลงโทษในกรณีทำ หรือนำเข้าผลิตภัณฑ์อุตสาหกรรมโดยไม่ได้รับอนุญาต มีโทษจำคุกไม่เกิน 2 ปี ปรับไม่เกิน 1,000,000 บาท หรือทั้งจำทั้งปรับ

ร้านค้าที่จำหน่ายผลิตภัณฑ์อุตสาหกรรมที่ไม่เป็นไปตามมาตรฐาน มีโทษจำคุกไม่เกิน 1 เดือน หรือปรับตั้งแต่ 5,000-50,000 บาท หรือทั้งจำทั้งปรับ และแสดงเครื่องหมาย มอก.โดยไม่ได้รับอนุญาต มีโทษจำคุก 3 เดือน ปรับตั้งแต่ 100,000-1,000,000 บาท หรือทั้งจำทั้งปรับ

2. สำหรับผู้ผลิต ?

จะต้องมีการทดสอบสินค้า หลังจากผลิตเสร็จแล้ว โดยต้องใช้เครื่องทดสอบความปลอดภัยอุปกรณ์ไฟฟ้า หรือที่เรียกอีกอย่างว่า Hi-pot Tester, Safety Electrical Tester

มาตรฐานกำหนดให้มีการทดสอบ3 ฟังก์ชัน คือ

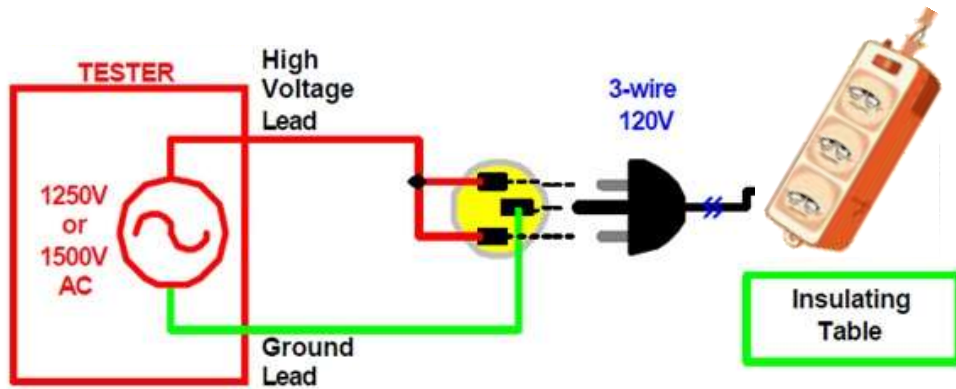
1. AC withstanding
2. Insulation
3. Ground Bond Testing

Series lineup

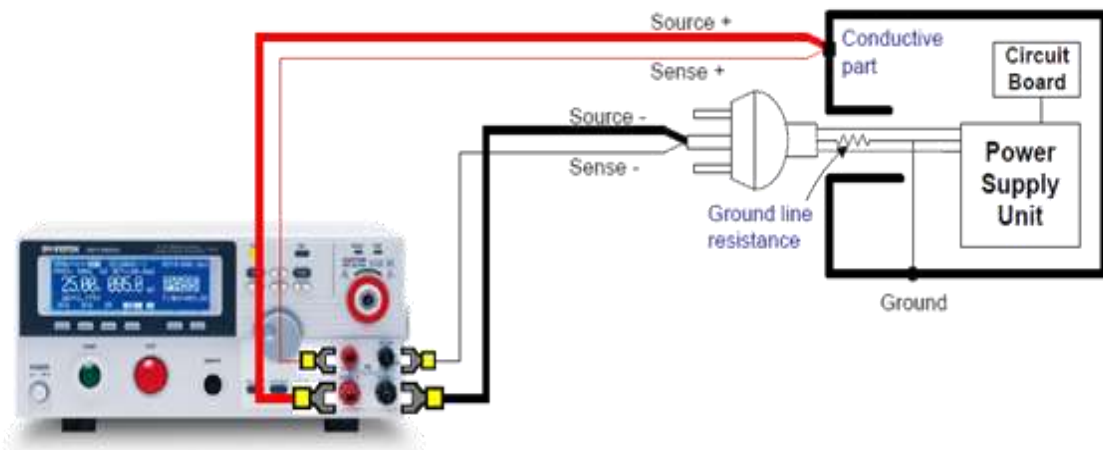
Model name	ACW	DCW	IR	GB
GPT-9801	✓			
GPT-9802	✓	✓		
GPT-9803	✓	✓	✓	
GPT-9804	✓	✓	✓	✓



รูปแบบการทดสอบ ACW, IR



รูปแบบการทดสอบ Ground Bond



ดังนั้นเครื่องมือที่จะช่วยในเรื่องของการทดสอบ เพื่อให้สอดคล้องกับมาตรฐาน มอก. คือ เครื่องทดสอบความปลอดภัยทางไฟฟ้า ยี่ห้อ **GW Instek** รุ่น **GPT-9804**

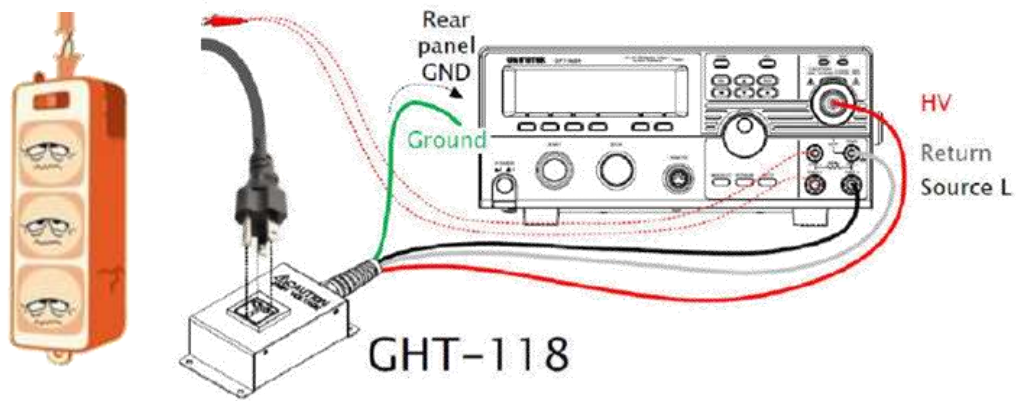
AC/DC/IR/GB ELECTRICAL SAFETY TESTER



การประยุกต์การใช้งาน เพื่อทดสอบความปลอดภัยทางไฟฟ้า

- เครื่องใช้ไฟฟ้าทุกชนิด
- สาย Power Cord
- ต่อกอนโทรลไฟฟ้า
- เครื่องมือแพทย์
- แผงวงจร PCB (QA/QC)
- งานวิจัยต่างๆ (R&D)

อุปกรณ์เพิ่มความเสถียรในการทดสอบ
GHT-118 (Adapter Box)



สอบถามรายละเอียดเพิ่มเติมได้ที่

คุณวีชิต 081-823-7016,
คุณณัฐวุฒิ 087-717-5987

GW INSTEK
Simply Reliable



บริษัท เมASUREทรอนิกซ์ จำกัด
www.measuretronix.com